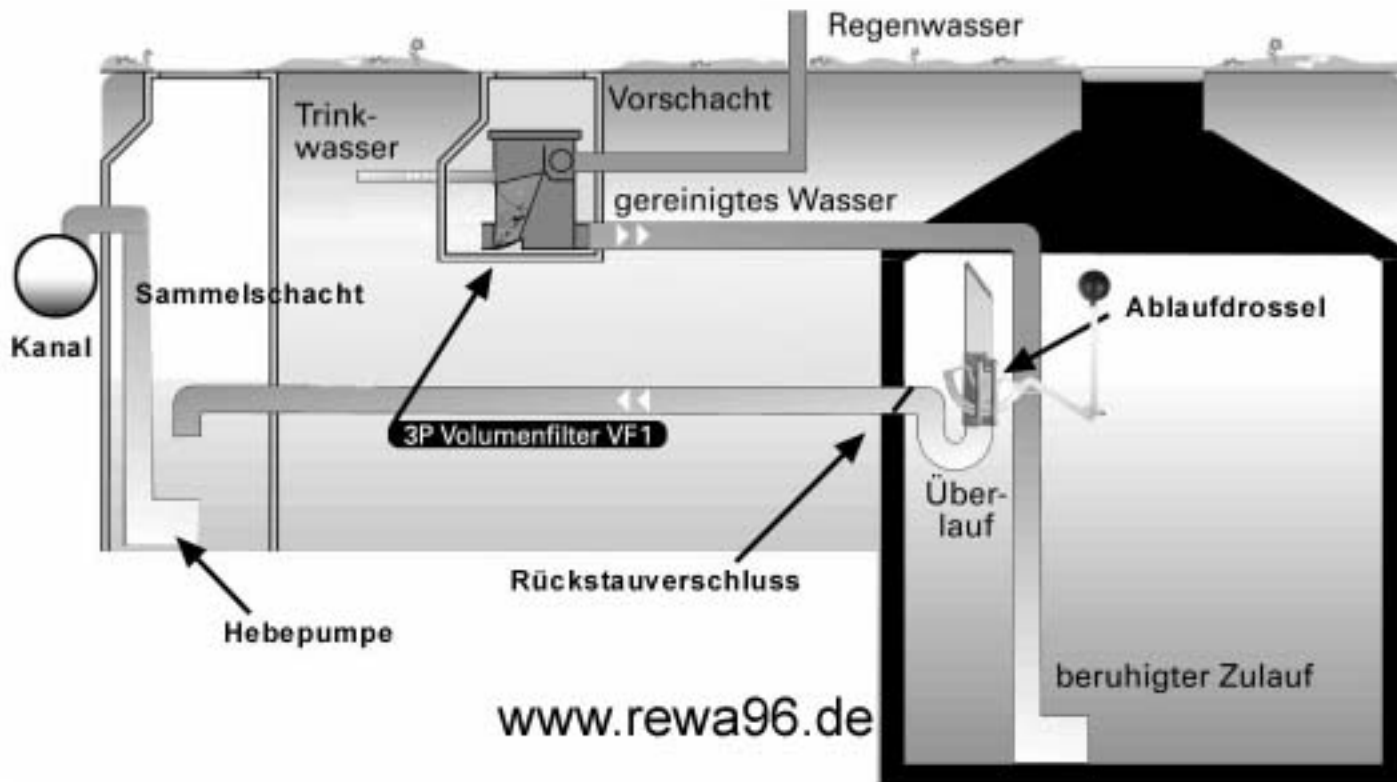
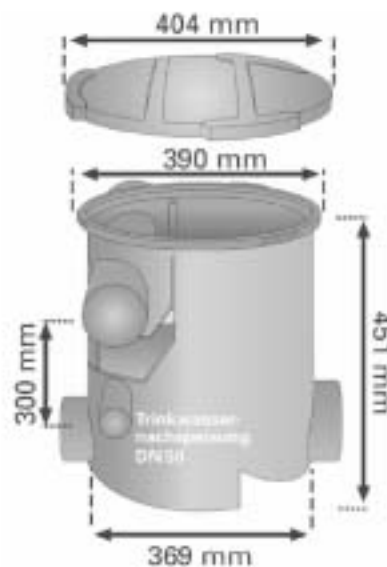


Beispiel einer Retentionszisterne unterhalb der Rückstauenebene oder des Kanals



Masse des Volumenfilters VF1



Beschreibung :

Zisterne mit eingebautem Multisiphon, Kleintierstopp und nachgeschalteter einstellbarer Retentionsdrossel max. Durchfluss 1l/s.

Zufusseite kommt ein Volumenfilter VF1 mit Rückhaltesieb und Verlängerung zum Einsatz. Der gedrosselte Regenwasserabfluss wird mit einer Hebepumpe in den Kanal gepumpt.

Pumpenschacht muss bauseitig errichtet werden.